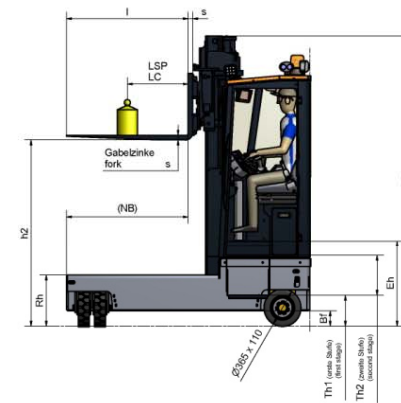
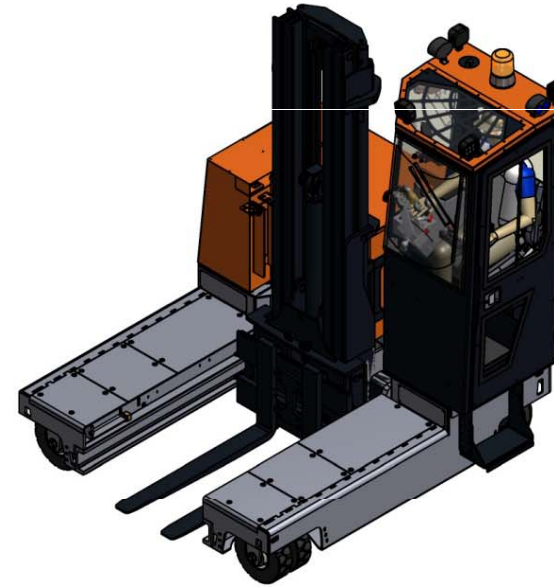
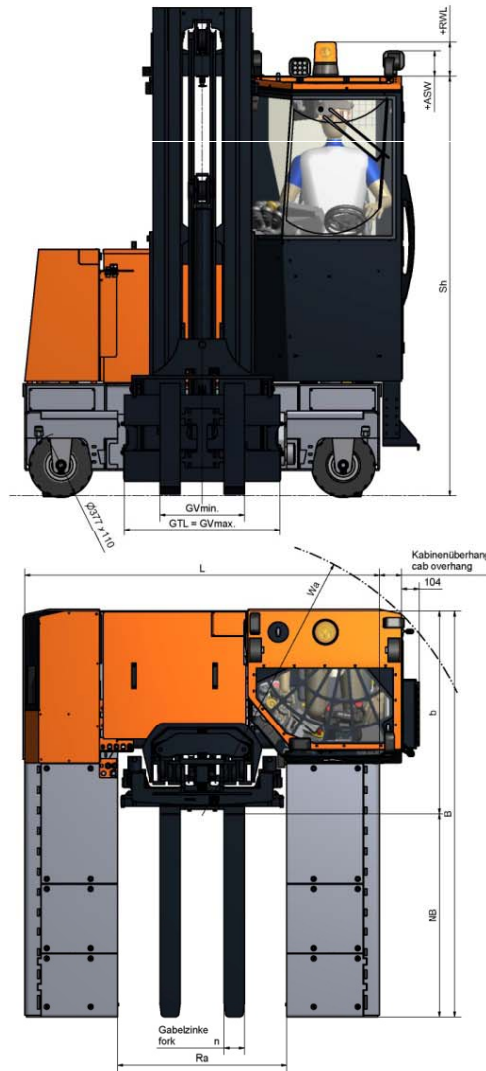


# Serie 2420 - EL, Modell MaxX 30

**HUBTEX.**

- Mehrwegelenkung
- Elektroantrieb
- Tragfähigkeit bis 3000 kg
- Hubhöhe bis 7500 mm
- Nutzbreite bis 1200 mm



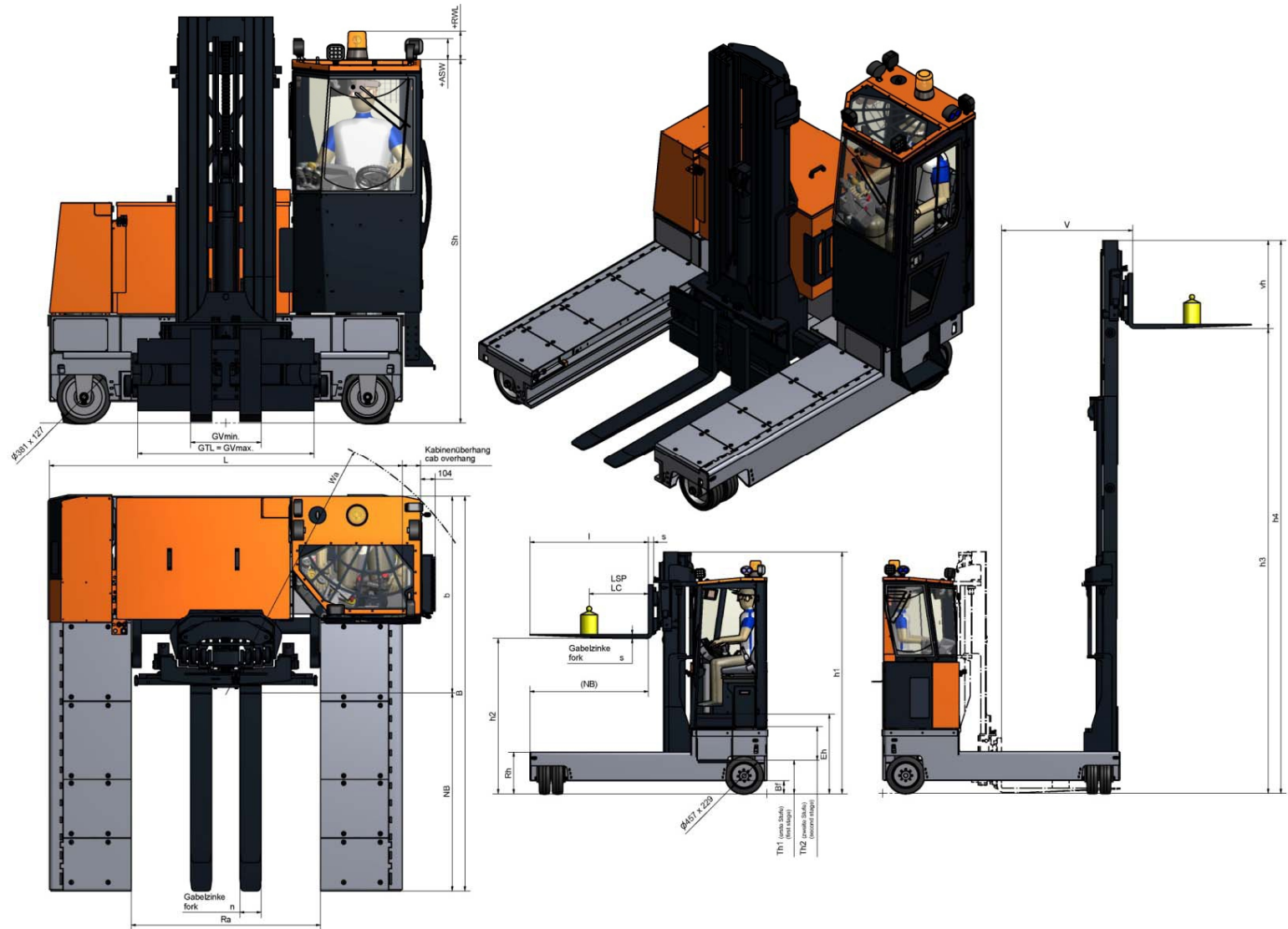
**ELEKTRO-MEHRWEGE-SEITENSTAPLER**

Kennzeichen	1.1	Serie			2420-EL
	1.2	Typ	Typenzeichen des Herstellers		MaxX 30
	1.3	Tragfähigkeit	Q bei Standardhubhöhe	kg	3000
	1.4	bei Lastschwerpunkt	LSP = Abstand	mm	600
	1.6	Fahrtrieb	Elektro / Diesel / LPG		Elektro
	1.7	Lenkungsart	V = Vierwege / M = Mehrwege / 2 = Zweiwege		M
	1.71	Sitztyp	Q = Quer / D = Diagonal / L = Längs / SU = Stand		Q
	1.8	Bereifung	PU = Vulkollan / EL = Elastik		EL
	1.9	Räder (X = angetrieben)	Anzahl	Stück mm	6 / 2X
Abmessungen	2.1	Hubgerüst	h3 = Hub Standard / max.	mm mm	4000 - 7500
	2.21	Gabelquerschnitt	s / b = Dicke / Breite	Grad mm	45 / 120
	2.22	Gabellänge	l = NB von / bis	mm mm	800 - 1200
	2.23	Gabelneigung	Standard	mm	+5 / -3
	2.31	Maße über alles	L = Rahmenlänge	mm mm	2100
	2.32		Sh = Höhe über Fahrerschutzdach "Q"	mm mm	2510
	2.33		b = Vorbaumaß	mm kg	1200
	2.34		NB = Nutzbreite von / bis	mm	800 - 1200
	2.35		B = Rahmenbreite (bei NB 1200 mm)		2400
	2.36		Rh = Lastbetthöhe		500
	2.37		Eh = Einstiegshöhe		845
	2.38		Ra = Lastbettoöffnung		1000
	2.4	Mastvorschub	V (bei NB 1200 mm)		1300
	2.52	Arbeitsgangbreite	AST (bei NB 1200 mm)		2600 - 3400
Gew.	3.1	Eigengewicht	inkl. Batterie	ca.	5000
	3.2	spez. Bodendruck	inkl. Nennlast (statisch)	N/cm <sup>2</sup>	300
Leistungen	4.1	Standsicherheit	nach CE-Richtlinie	ja/nein	ja
	4.21	Geschwindigkeiten	Fahren mit / ohne Nennlast	km/h	11 / 11
	4.22		Heben mit / ohne Nennlast	m/s	0,23 / 0,30
	4.23		Senken mit / ohne Nennlast	m/s	0,33 / 0,30
	4.24		Mastvorschub mit / ohne Nennlast	m/s	0,20 / 0,20
4.31	Steigvermögen	max. mit / ohne Nennlast	%	6 / 9	
Fahrwerk	5.11	Reifen	Anzahl Lastseite / Fahrerseite	Stück	4 / 2
	5.12		Abmessungen Lasträder	mm	377 x 127
	5.13		Abmessungen Antriebsräder	mm	365 x 160
	5.3	Bodenfreiheit		mm	150
	5.41	Betriebsbremsen			ü. Fahrpedal akt. Gegenstrombr.
5.42	Feststellbremse			elektrom. gelüft. Federkraftbr.	
Antrieb	6.11	Batterie	Spannung / Kapazität	V/Ah	48V5EPzS775Ah/48V6EPzS930Ah
	6.12		Minimalgewicht	kg	1275
	6.21	Elektromotoren	Fahrmotor (s2 = 60 min)	kW	2 x 4,0
	6.22		Hubleistung	kW	1 x 8,0
	6.23		Lenkleistung	kW	1 x 3,0
	6.31	Schaltung	Art		AC-Steuerung
	6.4	Getriebe	Art		Kegel-Stirnrad
6.5	Arbeitsdruck	für Anbaugeräte	bar	180	

# Serie 2425 - EL, Modell MaxX 45

# HUBTEX.

- Mehrwegelenkung
- Elektroantrieb
- Tragfähigkeit bis 4500 kg
- Hubhöhe bis 7500 mm
- Nutzbreite bis 1400 mm



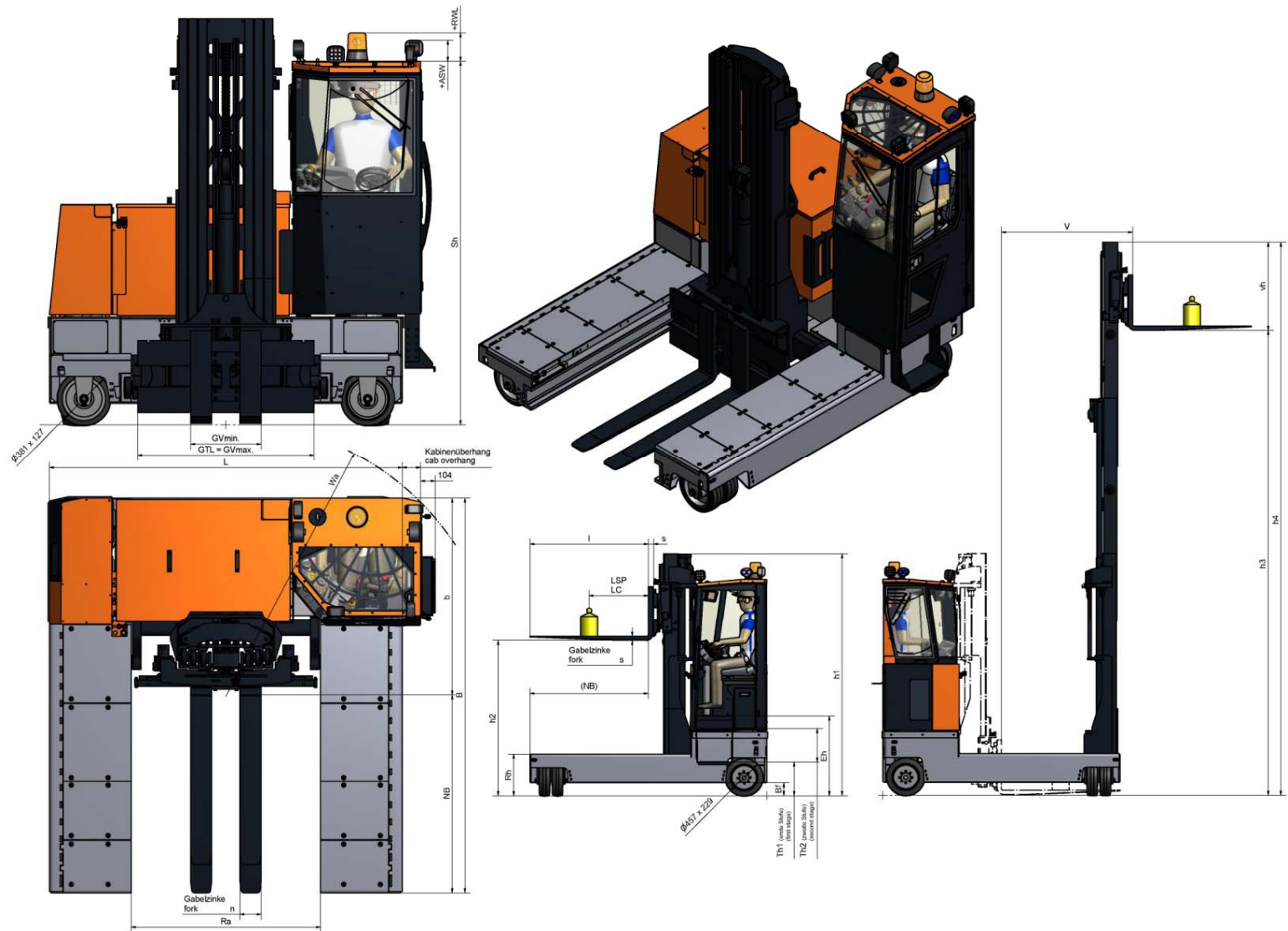
## ELEKTRO-MEHRWEGE-SEITENSTAPLER

Kennzeichen	1.1	Serie			2425-EL
	1.2	Typ	Typenzeichen des Herstellers		MaxX 45
	1.3	Tragfähigkeit	Q bei Standardhubhöhe	kg	4500
	1.4	bei Lastschwerpunkt	LSP = Abstand	mm	600
	1.6	Fahrtrieb	Elektro / Diesel / LPG		Elektro
	1.7	Lenkungsart	V = Vierwege / M = Mehrwege / 2 = Zweiwege		M
	1.71	Sitztyp	Q = Quer / D = Diagonal / L = Längs / SU = Stand		Q
	1.8	Bereifung	PU = Vulkollan / EL = Elastik		EL
	1.9	Räder (X = angetrieben)	Anzahl	Stück mm	6 / 2X
Abmessungen	2.1	Hubgerüst	h3 = Hub Standard / max.	mm mm	4000 - 7500
	2.21	Gabelquerschnitt	s / b = Dicke / Breite	Grad mm	50 / 150
	2.22	Gabellänge	l = NB von / bis	mm mm	1000 - 1400
	2.23	Gabelneigung	Standard	mm	+5 / -3
	2.31	Maße über alles	L = Rahmenlänge	mm mm	2500
	2.32		Sh = Höhe über Fahrerschutzdach "Q"	mm mm	2610
	2.33		b = Vorbaumaß	mm kg	1100
	2.34		NB = Nutzbreite von / bis	mm	1000 - 1400
	2.35		B = Rahmenbreite (bei NB 1200 mm)		2300
	2.36		Rh = Lastbetthöhe		500
	2.37		Eh = Einstiegshöhe		945
	2.38		Ra = Lastbettoöffnung		1340
	2.4	Mastvorschub	V (bei NB 1200 mm)		1300
	2.52	Arbeitsgangbreite	AST (bei NB 1200 mm)		2500 - 3300
Gew.	3.1	Eigengewicht	inkl. Batterie	ca.	7000
	3.2	spez. Bodendruck	inkl. Nennlast (statisch)	N/cm <sup>2</sup>	300
Leistungen	4.1	Standsicherheit	nach CE-Richtlinie	ja/nein	ja
	4.21	Geschwindigkeiten	Fahren mit / ohne Nennlast	km/h	11 / 11
	4.22		Heben mit / ohne Nennlast	m/s	0,23 / 0,30
	4.23		Senken mit / ohne Nennlast	m/s	0,35 / 0,30
	4.24		Mastvorschub mit / ohne Nennlast	m/s	0,20 / 0,20
4.31	Steigvermögen	max. mit / ohne Nennlast	%	6 / 7	
Fahrwerk	5.11	Reifen	Anzahl Lastseite / Fahrerseite	Stück	4 / 2
	5.12		Abmessungen Lasträder	mm	381 x 127
	5.13		Abmessungen Antriebsräder	mm	457 x 229
	5.3	Bodenfreiheit		mm	150
	5.41	Betriebsbremsen			ü. Fahrpedal akt. Gegenstrombr.
5.42	Feststellbremse			elektr. gelüftete Federkraftbr.	
Antrieb	6.11	Batterie	Spannung / Kapazität	V/Ah	48 V 6 EPzS 930 Ah
	6.12		Minimalgewicht	kg	1280
	6.21	Elektromotoren	Fahrmotor (s2 = 60 min)	kW	2 x 4,0
	6.22		Hubleistung	kW	1 x 15,0
	6.23		Lenkleistung	kW	1 x 4,0
	6.31	Schaltung	Art		AC-Steuerung
	6.4	Getriebe	Art		Kegel-Stirnrad
6.5	Arbeitsdruck	für Anbaugeräte	bar	180	

# Serie 2430 - EL, Modell MaxX 45

**HUBTEX.**

- Mehrwegelenkung
- Elektroantrieb
- Tragfähigkeit bis 4500 kg
- Hubhöhe bis 7500 mm
- Nutzbreite bis 1400 mm



**ELEKTRO-MEHRWEGE-SEITENSTAPLER**

Kennzeichen	1.1	Serie			2430-EL
	1.2	Typ	Typenzeichen des Herstellers		MaxX 45
	1.3	Tragfähigkeit	Q bei Standardhubhöhe	kg	4500
	1.4	bei Lastschwerpunkt	LSP = Abstand	mm	600
	1.6	Fahrtrieb	Elektro / Diesel / LPG		Elektro
	1.7	Lenkungsart	V = Vierwege / M = Mehrwege / 2 = Zweiwege		M
	1.71	Sitztyp	Q = Quer / D = Diagonal / L = Längs / SU = Stand		Q
	1.8	Bereifung	PU = Vulkollan / EL = Elastik		EL
	1.9	Räder (X = angetrieben)	Anzahl	Stück mm	6 / 2X
Abmessungen	2.1	Hubgerüst	h3 = Hub Standard / max.	mm mm	4000 - 7500
	2.21	Gabelquerschnitt	s / b = Dicke / Breite	Grad mm	50 / 150
	2.22	Gabellänge	l = NB von / bis	mm mm	1000 - 1400
	2.23	Gabelneigung	Standard	mm	+5 / -3
	2.31	Maße über alles	L = Rahmenlänge	mm mm	2500
	2.32		Sh = Höhe über Fahrerschutzdach "Q"	mm mm	2610
	2.33		b = Vorbaumaß	mm kg	1100 - 1400
	2.34		NB = Nutzbreite von / bis	mm	1000 - 1400
	2.35		B = Rahmenbreite (bei NB 1200 mm)		2300
	2.36		Rh = Lastbetthöhe		500
	2.37		Eh = Einstiegshöhe		945
	2.38		Ra = Lastbettöffnung		1340
	2.4	Mastvorschub	V (bei NB 1200 mm)		1300
	2.52	Arbeitsgangbreite	AST (bei NB 1200 mm)		2500 - 3300
Gew.	3.1	Eigengewicht	inkl. Batterie	ca.	7500
	3.2	spez. Bodendruck	inkl. Nennlast (statisch)	N/cm <sup>2</sup>	300
Leistungen	4.1	Standsicherheit	nach CE-Richtlinie	ja/nein	ja
	4.21	Geschwindigkeiten	Fahren mit / ohne Nennlast	km/h	11 / 11
	4.22		Heben mit / ohne Nennlast	m/s	0,23 / 0,30
	4.23		Senken mit / ohne Nennlast	m/s	0,35 / 0,30
	4.24		Mastvorschub mit / ohne Nennlast	m/s	0,20 / 0,20
4.31	Steigvermögen	max. mit / ohne Nennlast	%	6 / 7	
Fahrwerk	5.11	Reifen	Anzahl Lastseite / Fahrerseite	Stück	4 / 2
	5.12		Abmessungen Lasträder	mm	381 x 127
	5.13		Abmessungen Antriebsräder	mm	457 x 229
	5.3	Bodenfreiheit		mm	150
	5.41	Betriebsbremsen			ü. Fahrpedal akt. Gegenstrombr.
5.42	Feststellbremse			elektr. gelüftete Federkraftbr.	
Antrieb	6.11	Batterie	Spannung / Kapazität	V/Ah	80V4EPzS620Ah/5EPzS775Ah/6EPzS930Ah
	6.12		Minimalgewicht	kg	1520
	6.21	Elektromotoren	Fahrmotor (s2 = 60 min)	kW	2 x 5,0
	6.22		Hubleistung	kW	1 x 25,5
	6.23		Lenkleistung	kW	1 x 4,0
	6.31	Schaltung	Art		AC-Steuerung
	6.4	Getriebe	Art		Kegel-Stirnrad
6.5	Arbeitsdruck	für Anbaugeräte	bar	180	